

**MODUL**  
**PRAKTIKUM PENGOLAHAN GAMBAR**



**LABORATORIUM MULTIMEDIA JARINGAN**  
**JURUSAN MULTIMEDIA JARINGAN**  
**FAKULTAS TEKNIK**  
**UNIVERSITAS TRUNOJOYO MADURA**  
**2012**

## MODUL 3

### “DIMENSION TOOL”

#### **Tujuan**

Tujuan mahasiswa mengikuti praktikum Pengolahan Gambar Modul 3 ini adalah :

1. Mahasiswa mampu memahami fungsi dari Dimension Tool
2. Mahasiswa dapat mempraktekkan dimension Tool dari berbagai bentuk bangun geometri.

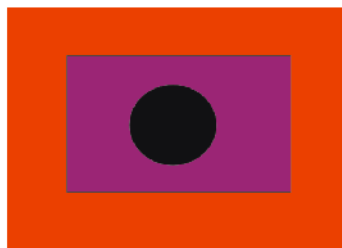
#### **Teori Singkat**

Garis dimensi digunakan untuk memberikan keterangan mengenai ukuran (dimensi) gambar tersebut. Untuk menggunakan *Dimension Tool*, lakukan langkah-langkah berikut :

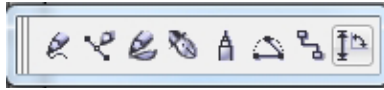
- a. Buka *Curve Flyout*, dan klik *Dimension Tool*.
- b. Pada *Property Bar*, klik salah satu dari *tool* berikut ini :
  - *Vertical Dimension Tool*
  - *Horizontal Dimension Tool*
  - *Slanted Dimension Tool*
- c. Klik titik awal garis dimensi yang ingin anda buat
- d. Klik titik akhir garis dimensi. Setelah selesai klik yang kedua maka angka yang menyatakan ukuran garis dimensi yang anda drag tadi akan muncul
- e. Mungkin angka yang muncul tidak serasi karena ukuran *font*-nya menggunakan *default* pada program tersebut.

#### **Langkah - langkah Menggunakan Dimension Tool :**

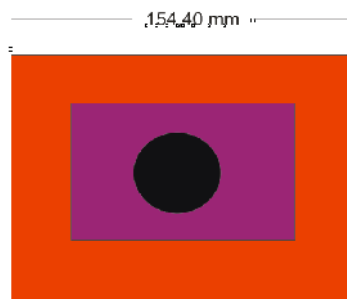
1. Buat kotak dengan menggunakan **RECTANGLE TOOL**.
2. Buat lingkaran dengan **ELLIPSE TOOL** seperti gambar dibawah ini.



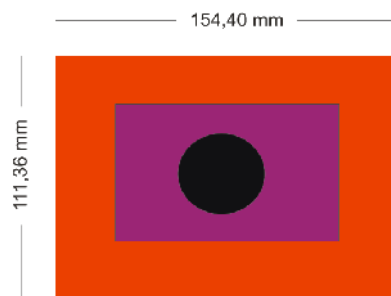
3. Aktifkan **DIMENSION TOOL** yang berada pada tool box.



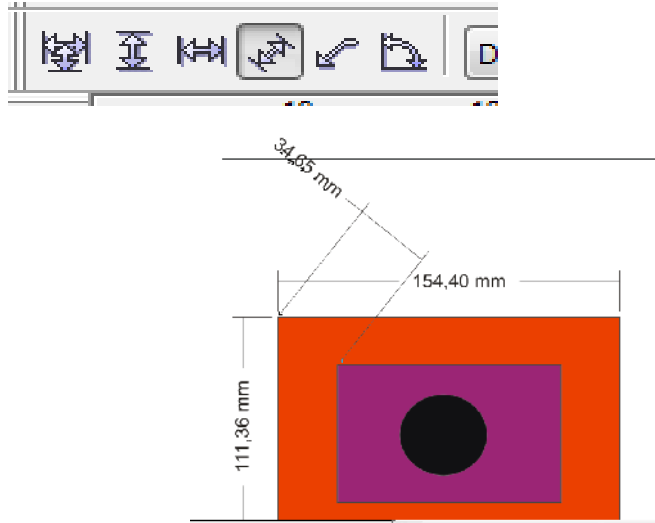
4. Pilih Horizontal dimension tool untuk mengukur garis horizontal dari bangun yang telah kita buat dengan ractangle tool. Arahkan pointer dari salah satu titik menuju titik yang sejajar (horizontal). Setelah itu tarik ke atas atau kebawah agar ukuran keluar dan klik kiri pada mouse .Dan hasilnya seperti gambar dibawah ini.



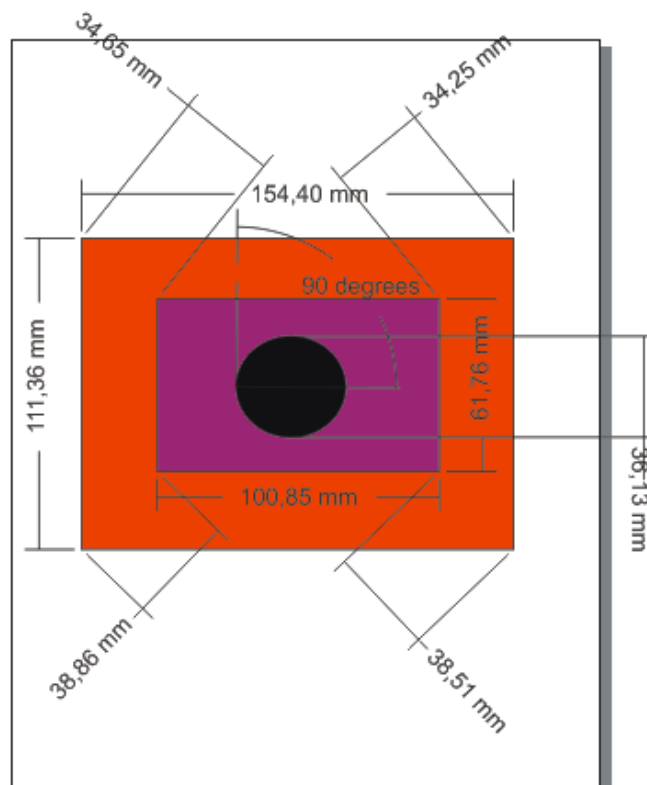
5. Setelah menggunakan Horizontal dimension tool, kita gunakan Vertical dimension tool. Dan ulangi cara seperti diatas tetapi untuk Vertical dimension tool digunakan mengukur yang vertikal, seperti gambar dibawah ini.



6. Setelah kita menggunakan Horizontal dan Vertical dimension tool, kita gunakan Slanted Dimension tool yang berfungsi untuk mengukur panjang diagonal yang ada pada bangun yang telah kita buat.



7. Setelah menggunakan ketiga tool yang ada pada dimension tool dan yang terakhir kita menggunakan Angular dimension tool. Angular dimension tool digunakan untuk mengukur sudut yang ada pada bangun yang telah kita buat.



## **TUGAS PENDAHULUAN**

Cari artikel tentang dimension tool